

SupplyCabinet

KONTROLA NA ÚROVNI SKŘÍNĚ
PRO VELKÉ NEBO OBJEMNÉ
POLOŽKY

Představujeme SupplyCabinet™, základ nové produktové řady Smart Cabinet od společnosti SupplyPro. Tato bezpečná, elektronicky přístupná skříň je navržena pro maximální flexibilitu a nízké náklady na jednotku SKU (Stock Keeping Unit). Lze ji nakonfigurovat až s 8 nastavitelnými policemi, což vám umožní skladovat, kontrolovat a spravovat širokou škálu trvanlivých i spotřebních položek, včetně větších předmětů, které by se nemusely vejít do standardních výdejních systémů. SupplyCabinet může fungovat jako samostatná jednotka nebo se bezproblémově integrovat s dalšími chytrými skříněmi, jako je SupplyBin™ pro ukládání do zásobníků nebo SmartBin™ pro váhově založený provoz. Dosáhněte bezkonkurenční flexibility se SupplyCabinet — nákladově efektivním řešením pro správu zásob.

SUPPLYCABINET NABÍZÍ

- **Zabezpečený přístup a zodpovědnost:** Zajistěte bezpečnost svého inventáře prostřednictvím kontrolovaného přístupu.
- **Vynikající hodnota:** Maximalizujte svou investici díky systému správy zásob s nízkými náklady na jednotku SKU, který poskytuje výjimečnou hodnotu.
- **Efektivita a produktivita:** Zjednodušte procesy správy zásob pro zvýšení celkové efektivity a produktivity. Umožněte výběr více produktů v jedné transakci na úrovni jednotlivých položek.
- **Škálovatelnost:** Snadno rozšiřujte své schopnosti správy zásob integrací dalších skříní.
- **Viditelnost v reálném čase:** Získejte okamžitý přehled o svém inventáři díky funkcím sledování a reportování v reálném čase.
- **Přizpůsobitelná konfigurace:** Přizpůsobte skříň svým specifickým potřebám úpravou rozložení polic nebo začleněním dalších typů skříní.

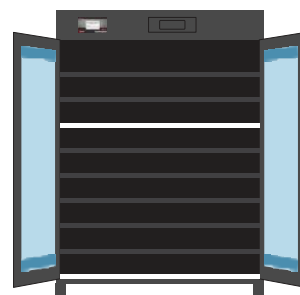
VLASTNOSTI

- Police lze snadno nakonfigurovat tak, aby vyhovovaly všem velikostem produktů nebo změnám v sortimentu.
- Standardně je vybaven RFID čtečkou karet pro identifikaci přístupu zaměstnanců ke skříni. K dispozici jsou také volitelné pevné čtečky čárových kódů, magnetických proužků nebo Wiegand čtečky.
- Ruční skener čárových kódů na šňůře pro výběr produktů na úrovni jednotlivých položek
- Poháněno novým firmwarem Device Driver™ 1 od společnosti SupplyPro.
- Dostupný jako hlavní zařízení s průmyslovým dotykovým monitorem a čtečkou karet nebo jako pomocné zařízení k dalším zařízením Smart Cabinet
- Optimální přehled o dostupnosti produktů díky uživatelsky přívětivému cloudovému softwaru SupplyPro a standardním nebo přizpůsobeným



SUPPLYCABINET S 5 POLICEMI

Standardní konfigurace se 2 policemi (včetně spodní police skříně) a 3 dalšími policemi.
Výše uvedená konfigurace je pouze příkladem.



SUPPLYCABINET SE 2 POLICEMI

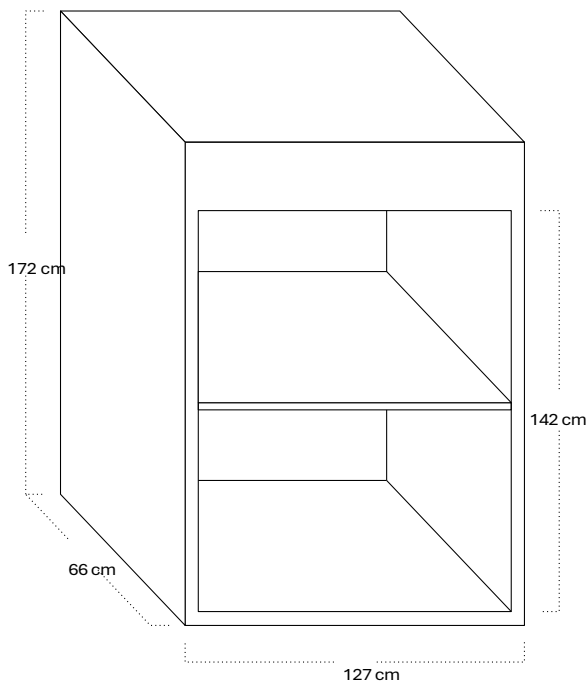
Pro stabilitu při přepravě je SupplyCabinet standardně dodáván se 2 policemi (včetně spodní police skříně).
Lze přidat až 7 dalších polic.
Výše uvedená konfigurace je pouze příkladem.

VYUŽITÍ

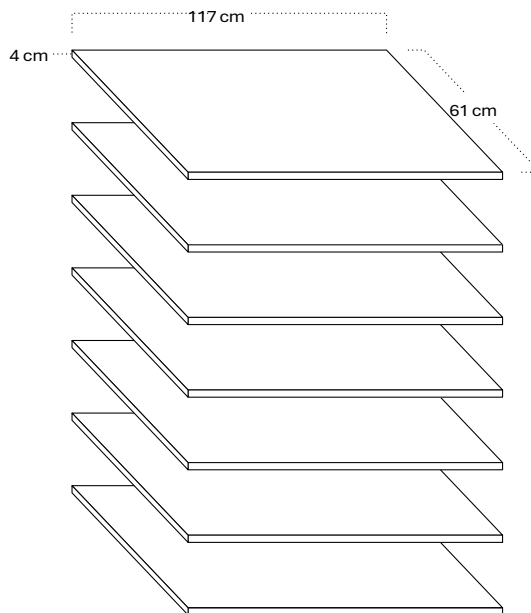
Elektronické součástky • Svářecí potřeby • Kancelářské potřeby
Výrobní součástky • Vysoce kontrolované položky • Skladovací nádrže • Položky nepravidelných tvarů • Inventář s jedinečnými kontrolními charakteristikami • Nepoužitelné nebo nekonvenční položky • Trvanlivé zboží • Spotřební materiál

ROZMĚRY

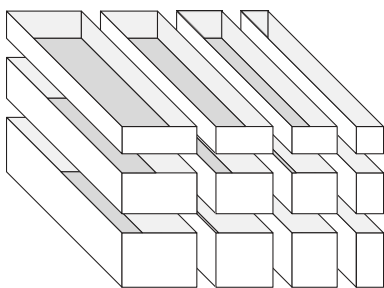
SupplyCabinet je standardně dodáván se 2 policemi (včetně spodní police skříňě).



Volitelné další police jsou k dispozici, celkem až 9 polic na skříň (včetně spodní police skříňě).



Volitelné zásobníky jsou k dispozici v balených množstvích. Každý zásobník je standardně vybaven 4 přepážkami.



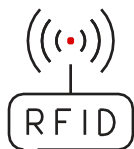
Dostupné balíčky zásobníků

POČET	VELIKOST (V x Š)		
11	10 x 10	15 x 10	20 x 10
6	10 x 15	15 x 15	20 x 15
5	10 x 20	15 x 20	20 x 20
4	10 x 28	15 x 28	20 x 28

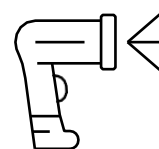
Velikosti jsou udávány v cm.



RFID čtečka karet je standardní součástí. K dispozici jsou také volitelné pevné čtečky čárových kódů, magnetických proužků a Wiegand čtečky.



Standardní SupplyBin obsahuje ruční 1D laserový skener s kabelem o délce 63 palců.



MACTE, spol. s r.o. | Lautnerova 3171/4 | 787 01 ŠUMPERK

Tel: +420 583 301 917, +420 603 421 056

E-mail: mactevend@macte.cz | info@macte.cz

IČ: 41034546 | DIČ: CZ 41034546

Nositel certifikátu EN ISO 9001

www.mactevend.cz | www.macte.cz