

# SupplyBin

LOŽNÝ SYSTÉM SKŘÍNĚ,  
KTERÝ ZAJIŠŤUJE  
KONTROLU NA ÚROVNI  
ZÁSOBNÍKŮ PRO HROMADNÉ  
POLOŽKY

Představujeme SupplyBin™, cenově efektivní skladovací řešení pro hromadné skladování z nové produktové řady Smart Cabinet od společnosti SupplyPro. Je navržen pro manipulaci s velkým objemem trvanlivých i spotřebních položek a nabízí uživatelům možnost výběru více položek z jediné skříně. SupplyBin může fungovat jako samostatná jednotka nebo se bezproblémově integrovat s dalšími skříněmi z řady Smart Cabinet. Lze jej nakonfigurovat až s 8 nastavitelnými policemi a přizpůsobit různým velikostem zásobníků. Každý zásobník je vybaven 4 přepážkami. Při maximální kapacitě může SupplyBin pojmout až 99 zásobníků a s přepážkami až 396 různých SKU (Stock Keeping Unit). Objevte bezkonkurenční flexibilitu se SupplyBin – nejlepším nízkonákladovým řešením pro správu zásob.

## SUPPLYBIN NABÍZÍ

- **Zabezpečený přístup a odpovědnost:** Zajistěte bezpečnost svého inventáře pomocí kontrolovaného přístupu a udržujte odpovědnost za každou položku.
- **Vynikající hodnota:** Maximalizujte svou investici díky systému správy zásob s nízkými náklady na jednotku SKU, který poskytuje výjimečnou hodnotu.
- **Efektivita a produktivita:** Efektivně skladujte a spravujte hromadné položky.
- **Škálovatelnost:** Snadno rozšiřujte své schopnosti správy zásob integrací dalších skříní.
- **Viditelnost v reálném čase:** Získejte okamžitý přehled o svém inventáři díky funkcím sledování a reportování v reálném čase.
- **Přizpůsobitelná konfigurace:** Přizpůsobte skříň svým specifickým potřebám úpravou rozložení polic, přidáním různě velkých zásobníků nebo začleněním dalších typů skříní.

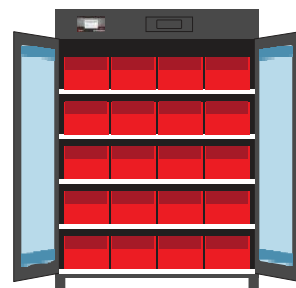
## VLASTNOSTI

- SupplyBin je standardně dodáván s 5 policemi, včetně spodní části skříně jako police.
- Lze přidat až 4 další police, které lze snadno přemístit a umožnit tak 12 různých velikostí zásobníků pro uložení velkého množství položek, různých velikostí produktů nebo změn v sortimentu.
- Standardně je vybaven RFID čtečkou karet pro identifikaci přístupu zaměstnanců ke skříni. K dispozici jsou také volitelné pevné čtečky čárových kódů, magnetických proužků nebo Wiegand čtečky.
- Ruční skener čárových kódů na šňůře pro výběr položek na úrovni jednotlivých produktů.
- Poháněno novým firmwarem Device Driver™ 1 od společnosti SupplyPro.
- Dostupný jako hlavní nebo pomocné zařízení s průmyslovým dotykovým monitorem a čtečkou karet.
- Optimální přehled o dostupnosti produktů díky uživatelsky přívětivému cloudovému softwaru SupplyPro.



### VYSOKOKAPACITNÍ SUPPLYBIN

SupplyBin je standardně dodáván s 5 policemi (včetně spodní části skříně jako police). Pro vysokokapacitní výdej lze přidat až 4 další police. Výše uvedená konfigurace je pouze příkladem.



### NÍZKOKAPACITNÍ SUPPLYBIN

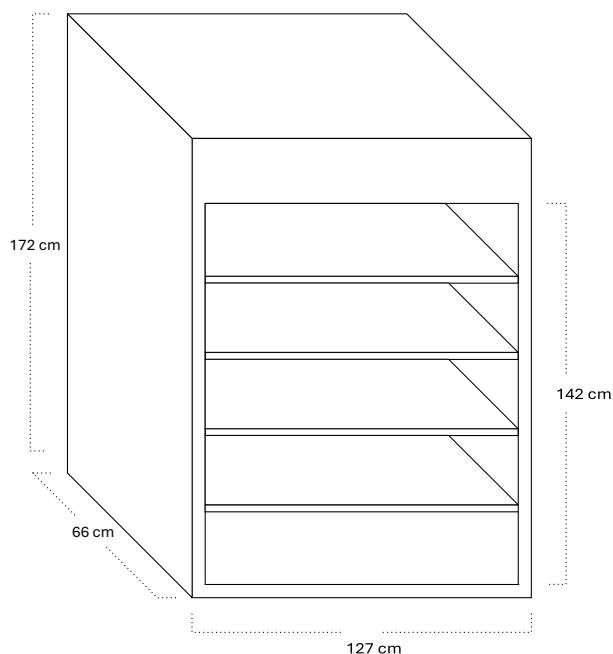
Standardně dodáván s 5 policemi (včetně spodní části skříně jako police). Výše uvedená konfigurace je pouze příkladem.

## VYUŽITÍ

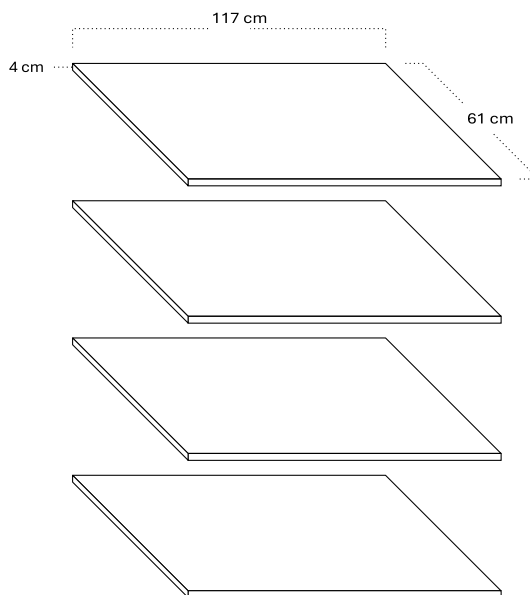
Spojovací materiál • Svářecí potřeby  
Údržbové potřeby (MRO)  
Řezné nástroje • Brusiva • Lepidla  
Těsnicí materiály • Bezpečnostní prvky •  
Hromadné položky • Ochranné pomůcky  
(OOPP) • Bezpečnostní vybavení a  
potřeby

## ROZMĚRY

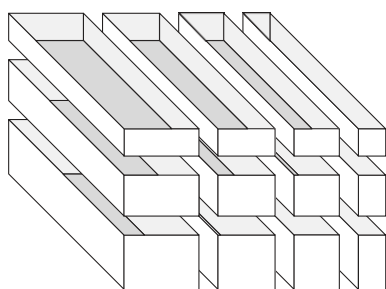
SupplyBin je standardně dodáván s 5 policemi (včetně spodní části skříně).



Volitelné další police jsou k dispozici, celkem až 9 polic na skříně (včetně spodní části skříně jako police).



Volitelné zásobníky jsou k dispozici v balených množstvích. Každý zásobník je standardně vybaven 4 přepážkami.



Dostupné balíčky zásobníků

POČET	VELIKOST (V x Š)		
11	10 x 10	15 x 10	20 x 10
6	10 x 15	15 x 15	20 x 15
5	10 x 20	15 x 20	20 x 20
4	10 x 28	15 x 28	20 x 28

Hloubka všech boxů je 61 cm. Velikosti jsou udávány v cm.



RFID čtečka karet je standardní součástí. K dispozici jsou také volitelné pevné čtečky čárových kódů, magnetických proužků a Wiegand čtečky.



Standardní SupplyBin obsahuje ruční 1D laserový skener s kabelem o délce 63 palc

